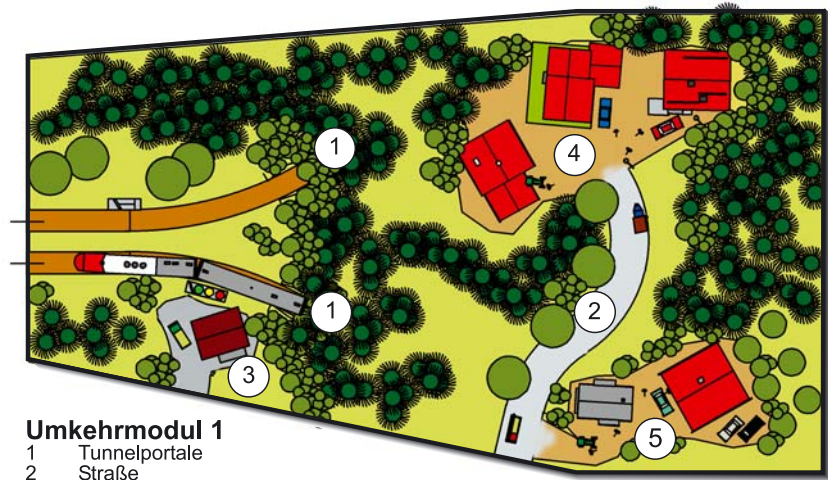


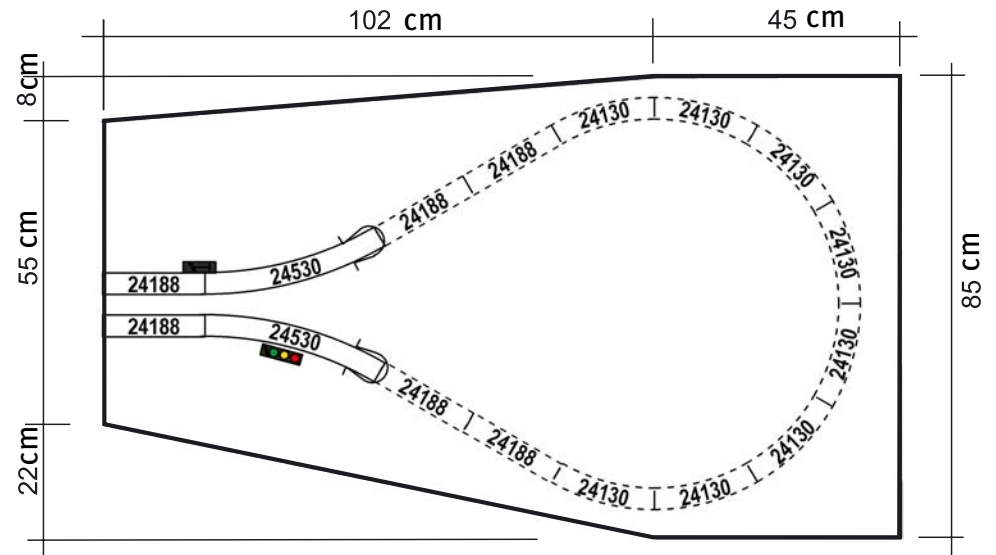
Das klassische Oval gehört wohl zu den einfachsten Formen der Modulanlage. In unserem Fall besteht die Anlage aus Bahnhofsmodule und Streckenmodule (vorgestellt im MM 03/2007) sowie dem Verlademodule und dem neuen Brückenmodule. Mit den vier Eckmodule wird der Kreis geschlossen – so schnell ist der Traum von der Modulanlage verwirklicht. Abwechslung im Betrieb bringen der Bahnhof und die Güterverladung.





**Umkehrmodul 1**

- 1 Tunnelportale
- 2 Straße
- 3 Blockstelle
- 4 Schweizer Dorf
- 5 Bauernhof

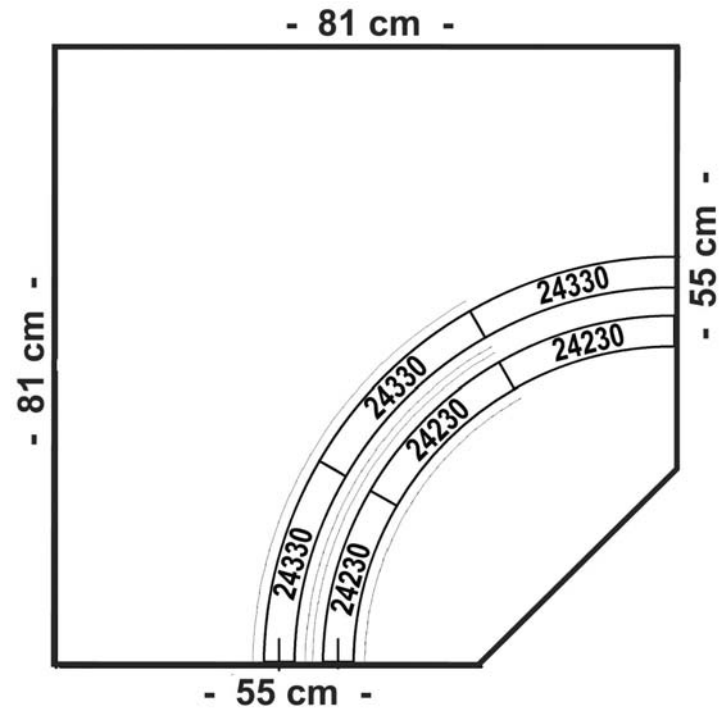
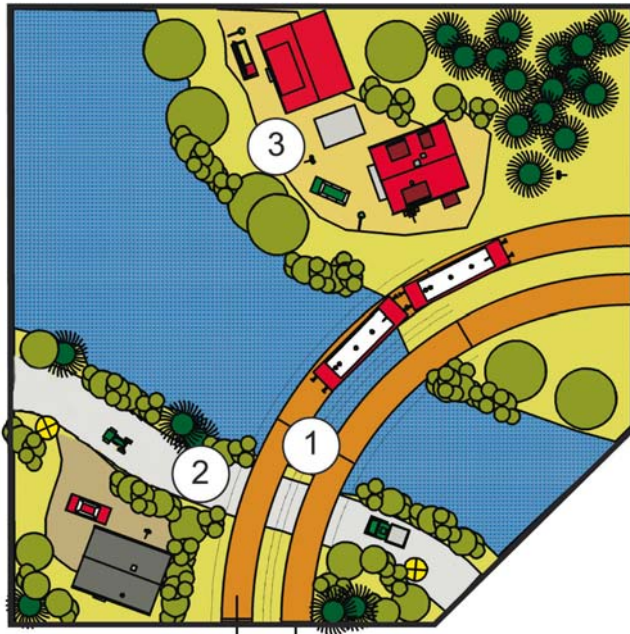






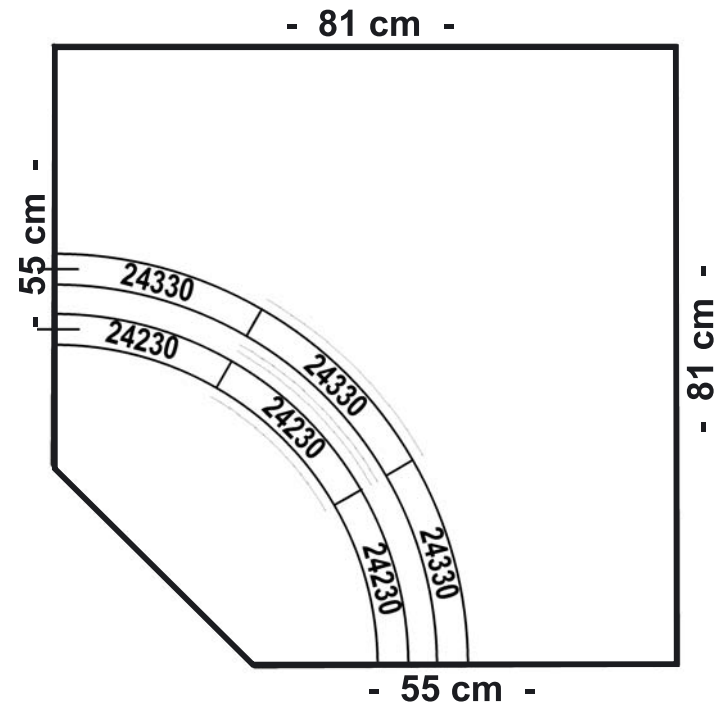
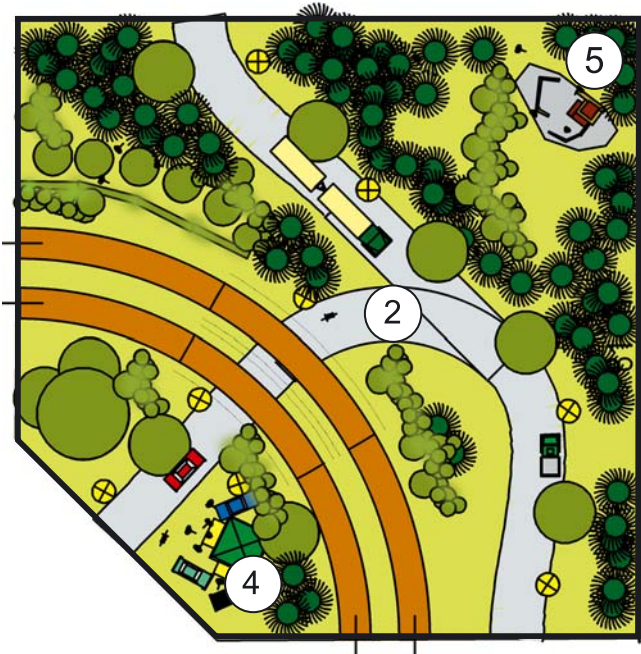
**Anlage- und Gleisbeschreibung**

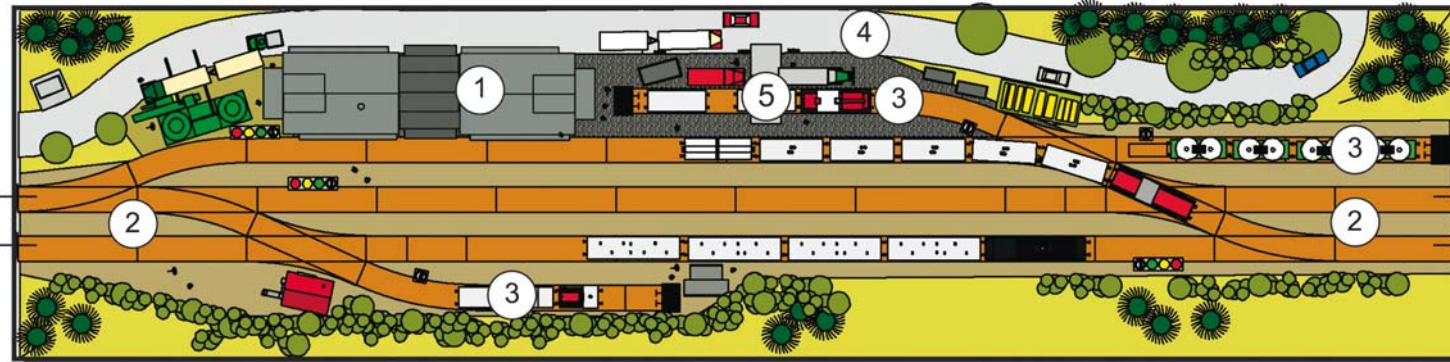
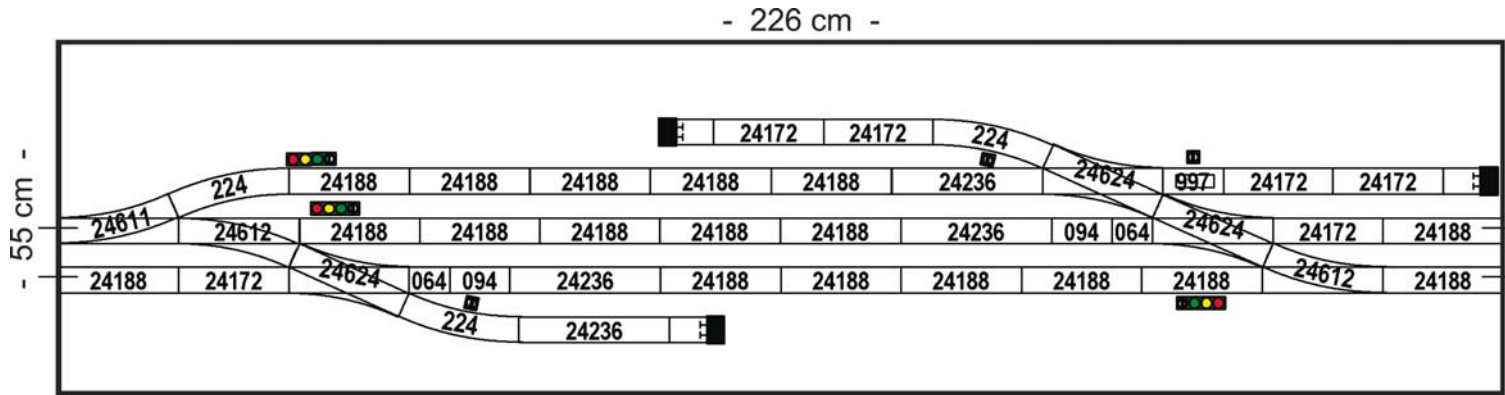
- 1 Brücke
- 2 Straße
- 3 Bauernhof



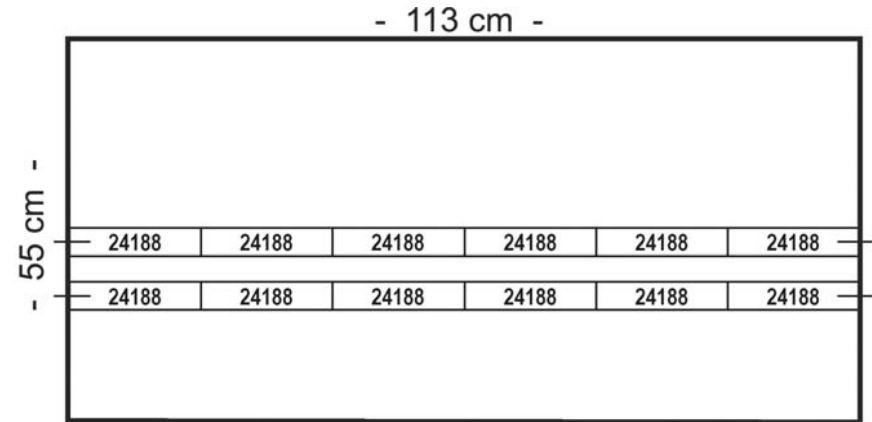
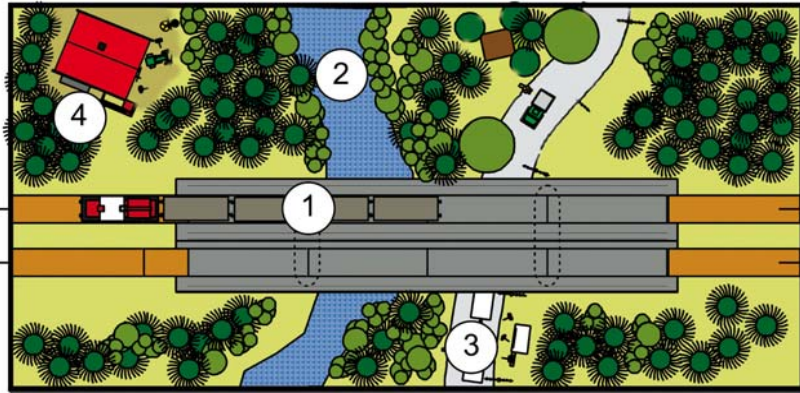
**Anlage-und Gleisbeschreibung**

- 2 Straße
- 4 Kiosk
- 5 Ruine



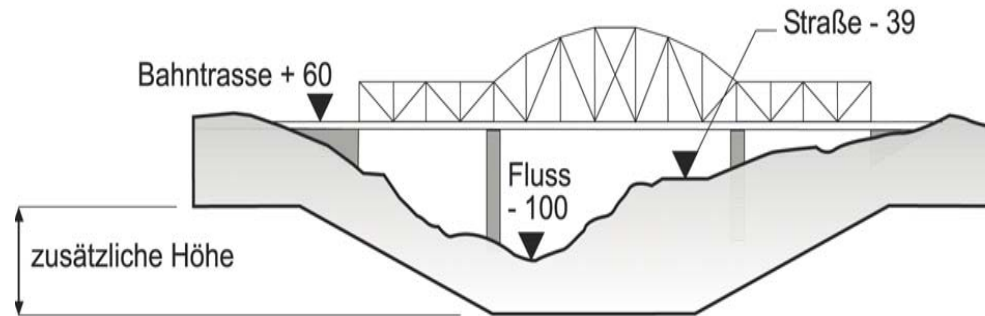


- Verlademodul**
- 1 Raiffeisen Lagerhaus
  - 2 Durchgangsgleis
  - 3 Abstell-, Verladegleis
  - 4 Straße
  - 5 Überladekran



**Streckenmodul - große Brücke**

- 1 Brücke
- 2 Fluß
- 3 Straße
- 4 Bergbauer



1. Trafoanschlüsse	
1.1	Fahrstrom (rotes Kabel) vom Trafo 1 (rote Klemme) zu den Gleiseinspeisungen im inneren Stromkreis, zum Kippschalter 1 im Stellpult und zum UFS 8 (Schattenbahnhofsteuerung)
1.2	Fahrstrom (Masse, braune Kabel) vom Trafo 1 (braune Klemme) zu den Gleiseinspeisungen im inneren Stromkreis und zum Kippschalter 1 im Stellpult
1.3	Lichtstrom (gelbe Kabel) vom Trafo 1 (gelbe Klemme) zu den Weichen (außer Weichen im Schattenbahnhof), zu den UFS 1 bis 6 (Signalantriebe), zu den Entkupplungsgleisen und zu den Kippschaltern 3 und 4 im Stellpult (Abschaltung des Schattenbahnhofbetriebs)
1.4	Masse (graue Kabel) vom Trafo 1 (graue Klemme) zu den Stellpulten 1 bis 5, 9 und 10, zu den Schaltgleisen und zu den UFS 1 bis 6 (Signalantriebe)
2.1	Fahrstrom (rote Kabel) vom Trafo 2 (rote Klemme) zu den Gleiseinspeisungen im äußeren Stromkreis und zum UFS 7 (Schattenbahnhofsteuerung)
2.2	Fahrstrom (Masse, braune Kabel) vom Trafo 2 (braune Klemme) zu den Gleiseinspeisungen im äußeren Stromkreis
2.3	Lichtstrom (gelbe Kabel) vom Trafo 2 (gelbe Klemme) zum Kippschalter 5 im Stellpult (Abschaltung der Gebäude- und Straßenbeleuchtung)
2.4	Masse (graue Kabel) vom Trafo 2 (graue Klemme) zur Anlagenbeleuchtung
2. Fahrstromanschlüsse im Bahnhofsbereich	
1	Fahrstrom (rote Kabel) vom Kippschalter 1 im Stellpult (Polwendeschalter) zu den Gleiseinspeisungen im Bhfs-Bereich, zu den Stellpulten 6 bis 8, zum Kippschalter 2 im Stellpult und zu den UFS 5 und 6 (Signalantriebe)
2	Fahrstrom (Masse, braune Kabel) vom Kippschalter 1 im Stellpult (Polwendeschalter) zu den Gleiseinspeisungen im Bhfs-Bereich
3. Zu- und Abschaltung der Stoppstellen im Bahnhofsbereich	
3	Fahrstrom (rotes Kabel) vom Stellpult 6 zum Gleis 1 am Prellbock
4	Fahrstrom (rotes Kabel) vom Stellpult 6 zum Gleis 1 am Signal 1
5	Fahrstrom (rotes Kabel) vom Stellpult 6 zum Gleis 2 am Prellbock
6	Fahrstrom (rotes Kabel) vom Stellpult 6 zum Gleis 2 am Signal 2
7	Fahrstrom (rotes Kabel) vom Stellpult 7 zum Gleis 3 am Prellbock
8	Fahrstrom (rotes Kabel) vom Stellpult 7 zum Gleis 3 am Signal 3
9	Fahrstrom (rotes Kabel) vom Stellpult 7 zum Gleis 4 am Prellbock
10	Fahrstrom (rotes Kabel) vom Stellpult 7 zum Gleis 4 am Signal 4
11	Fahrstrom (rotes Kabel) vom Stellpult 8 zum Gleis 5 am Prellbock
12	Fahrstrom (rotes Kabel) vom Stellpult 8 zum Gleis 5 (Ausfahrt)
13	Fahrstrom (rotes Kabel) vom Stellpult 8 zum Lokschuppengleis 6
14	Fahrstrom (rotes Kabel) vom Stellpult 8 zum Lokschuppengleis 7
15	Fahrstrom (rotes Kabel) vom Kippschalter 2 zum Lokschuppengleis 8

4. Weichenanschlüsse im Bahnhofsbereich	
16	Schaltstrom (blaue Kabel) von der Kreuzungsweiche zum Stellpult 1
17	Schaltstrom (blaue Kabel) von der Einfahrweiche 17 zum Stellpult 1
18	Schaltstrom (blaue Kabel) von der Einfahrweiche 18 zum Stellpult 1
19	Schaltstrom (blaue Kabel) von der Einfahrweiche 19 zum Stellpult 1
20	Schaltstrom (blaue Kabel) von der Ausfahrweiche 20 zum Stellpult 2
21	Schaltstrom (blaue Kabel) von der Ausfahrweiche 21 zum Stellpult 2
5. Signalanschlüsse:	
22	Schaltstrom (blaue Kabel) vom UFS 1 zum Stellpult 2
23	Schaltstrom (blaue Kabel) vom UFS 2 zum Stellpult 2
24	Schaltstrom (blaue Kabel) vom UFS 3 zum Stellpult 3
25	Schaltstrom (blaue Kabel) vom UFS 4 zum Stellpult 3
26	Schaltstrom (blaue Kabel) vom UFS 5 zum Stellpult 3
27	Schaltstrom (blaue Kabel) vom UFS 6 zum Stellpult 3
28	Rote Kabel vom Signal 1 zum UFS 1
29	Grünes und orangefarbenes Kabel vom Signal 1 zum UFS 1
30	Rote Kabel vom Signal 2 zum UFS 2
31	Grünes Kabel vom Signal 2 zum UFS 2
32	Rote Kabel vom Signal 3 zum UFS 3
33	Grünes Kabel vom Signal 3 zum UFS 3
34	Rotes Kabel vom Signal 4 zum UFS 4
35	Grünes und orangefarbenes Kabel vom Signal 4 zum UFS 4
36	Rotes Kabel vom Streckensignal 5 zum UFS 5
37	Grünes Kabel vom Streckensignal 5 zum UFS 5
38	Rotes Kabel vom Streckensignal 6 zum UFS 6
39	Grünes Kabel vom Streckensignal 6 zum UFS 6
Zusatz zu den Streckensignalen 5 und 6	
40	Fahrstrom (rotes Kabel) vom UFS 5 zum Trennabschnitt am Signal 5
41	Fahrstrom (rotes Kabel) vom UFS 6 zum Trennabschnitt am Signal 6
6. Weichenanschlüsse im Außenbereich und am Lokschuppen	
42	Schaltstrom (blaue Kabel) von der Weiche 42 zum Stellpult 4
43	Schaltstrom (blaue Kabel) von der Weiche 43 zum Stellpult 4
44	Schaltstrom (blaue Kabel) von der Weiche 44 zum Stellpult 4
45	Schaltstrom (blaue Kabel) von der Weiche 45 zum Stellpult 4
46	Schaltstrom (blaue Kabel) von der Weiche 46 zum Stellpult 5

7. Anschluss der Entkupplungsgleise (EKG)	
47	Schaltstrom (blaues Kabel) von beiden EKGlen am Gleis 1 zum Stellpult 9
48	Schaltstrom (blaues Kabel) von beiden EKGlen am Gleis 2 zum Stellpult 9
49	Schaltstrom (blaues Kabel) von beiden EKGlen am Gleis 3 zum Stellpult 9
50	Schaltstrom (blaues Kabel) von beiden EKGlen am Gleis 4 zum Stellpult 9
51	Schaltstrom (blaues Kabel) von beiden EKGlen am Gleis 5 zum Stellpult 10
52	Schaltstrom (blaues Kabel) vom EKG1 im Rangierbahnhof zum Stellpult 10
53	Schaltstrom (blaues Kabel) vom EKG1 im Rangierbahnhof zum Stellpult 10
54	Schaltstrom (blaues Kabel) vom EKG1 im Rangierbahnhof zum Stellpult 10
8. Anschluss der Schattenbahnhöfe	
a) Schattenbahnhof im Außenkreis	
55	Abschaltung des Schattenbahnhofs. Verbindung (gelbes Kabel) vom Kippschalter 3 im Stellpult zum UFS 7 und zur Einfahrweiche 55
56	Fahrstrom (rotes Kabel) vom UFS 7 zum Trennabschnitt im Speichergleis
57	Fahrstrom (rotes Kabel) vom UFS 7 zum Trennabschnitt im Speichergleis
58	Schaltstrom (blaues Kabel) vom UFS 7 zum Schaltgleis
59	Schaltstrom (blaues Kabel) vom UFS 7 zum Schaltgleis
60	Schaltstrom (blaues Kabel) vom Schaltgleis zur Einfahrweiche 55 (Rundstellung)
61	Schaltstrom (blaues Kabel) vom Schaltgleis zur Einfahrweiche 55 (Geradestellung)
b) Schattenbahnhof im Innenkreis	
62	Abschaltung des Schattenbahnhofs. Verbindung (gelbes Kabel) vom Kippschalter 4 im Stellpult zum UFS 8 und zur Einfahrweiche 62
63	Fahrstrom (rotes Kabel) vom UFS 8 zum Trennabschnitt im Speichergleis
64	Fahrstrom (rotes Kabel) vom UFS 8 zum Trennabschnitt im Speichergleis
65	Schaltstrom (blaues Kabel) vom UFS 8 zum Schaltgleis
66	Schaltstrom (blaues Kabel) vom UFS 8 zum Schaltgleis
67	Schaltstrom (blaues Kabel) vom Schaltgleis zur Einfahrweiche 62 (Geradestellung)
68	Schaltstrom (blaues Kabel) vom Schaltgleis zur Einfahrweiche 62 (Rundstellung)
9. Weichen im Rangierbereich	
69	Schaltstrom (blaue Kabel) von der Weiche 69 zum Stellpult 5
70	Schaltstrom (blaue Kabel) von der Weiche 70 zum Stellpult 5
10. Abschaltung der Gebäude- und Straßenbeleuchtung	
71	Verbindung (gelbes Kabel) vom Kippschalter 5 im Stellpult zu den Gebäude- und Straßenbeleuchtungen

